



VACU PRO 30 STAINLESS

EP6500



GEBRUIKERSHANDLEIDING
MANUEL D'INSTRUCTIONS
INSTRUCTION MANUAL
BEDIENUNGSANLEITUNG



Verwijdering

In overeenstemming met richtlijn 2012/19/CE geeft het symbool op het apparaat aan dat het te verwijderen apparaat als afval moet worden beschouwd en daarom moet worden gescheiden van afvalinzameling. Daarom zal de gebruiker dit afval moeten overdragen (of laten schenken) aan de door de lokale overheid aangewezen gescheiden afvalinzamelingscentra, of het aan de wederverkoper afgeven bij aankoop van een nieuw gelijkwaardig type apparaat. Gescheiden afvalinzameling en daaropvolgende verwerking, terugwinning en verwijdering bevorderen de productie van apparaten met gerecyclede materialen en beperken de negatieve effecten op het milieu en de gezondheid, veroorzaakt door eventueel onjuist afvalbeheer. Het onwettig weggooien van het product door de gebruiker kan leiden tot administratieve boetes zoals bepaald door de wetten ter omzetting van richtlijn 2012/19/EG van de Europese anders dan het product wordt weggegooid.

Élimination

Conformément à la Directive 2012/19/CE, le symbole appliqué sur l'appareil indique qu'il doit être éliminé selon la 'collecte sélective'. Par conséquent, l'utilisateur doit conférer (ou faire conférer) le déchet en question dans un centre de collecte sélective prévue par les administrations locales ou le remettre aux revendeurs lors de l'achat d'un nouvel appareil de type équivalent. La collecte sélective des déchets et les opérations ultérieures de traitement, récupération et élimination favorisent la production des appareils avec des matériaux recyclés, limitent les effets négatifs sur l'environnement et la santé causée par la mauvaise gestion des déchets. L'élimination illégale du produit par l'utilisateur pourrait entraîner des amendes administratives prévues par les lois de transposition de la directive 2012/19/CE de l'État membre européen dans lequel le produit est éliminé.

Disposal

In conformity to Directive 2012/19/CE, the symbol reported on the device indicates that the device to dispose must be considered as waste, and must therefore be subject to separate waste collection. Therefore, the user will have to confer (or have conferred) said waste to the separate waste collection centres predisposed by local administration, or deliver it to the reseller when purchasing a new equivalent type of device. Separate waste collection and subsequent treatment, recovery and disposal operations favour the manufacturing of devices with recycled materials and limit negative effects on the environment and on health, caused by eventual improper waster management. The unlawful disposal of the product by the user could result in administrative fines as provided by the laws transposing Directive 2012/19/EC of the European member state in which the product is disposed of.

Verschrottung

In Übereinstimmung mit der Richtlinie 2012/19/CE zeigt das an dem Gerät angebrachte Symbol an, dass das Gerät entsorgt werden muss, es gilt als Abfall und muss daher Gegenstand einer 'getrennten Müllentsorgung'. Deshalb muss der der Kunde den oben genannten Abfall zu den Müllsammelstellen bringen (oder bringen lassen), die von den örtlichen Behörden eingerichtet sind, oder es dem Händler bei einem Erwerb eines neuen Geräts gleicher Machart übergeben. Die getrennte Müllentsorgung und die danach folgende Behandlung, Wiederverwertung oder Entsorgung fördern die Herstellung von Geräten mit wiederverwerteten Materialien und beschränken die negativen Auswirkungen auf die Umwelt und die Gesundheit, die durch eventuelle ungeeignete Verwaltung verursacht werden. Die unrechtmäßige Entsorgung des Produkts durch den Benutzer kann zu Bußgeldern führen, die in den Gesetzen zur Umsetzung der Richtlinie 2012/19/EU des europäischen Mitgliedsstaates, in dem das Produkt entsorgt wird, vorgesehen sind.

VACU PRO 30 STAINLESS

EP6500

Nederlands

Gebruikershandleiding ————— 5

Français

Manuel d'instructions ————— 15

English

Instruction manual ————— 25

Deutsch

Bedienungsanleitung ————— 35

Gebruikershandleiding

Inhoud

Espressions veiligheidsvoorschriften	6
Functies van uw Vacu Pro 30	8
Hoe gebruikt u uw Vacu Pro 30	10
Reiniging	12
Technische specificaties	12
Notities	13
Garantiebepalingen	14

Geachte klant

Door dit apparaat te kopen heeft u de juiste keuze gemaakt. Als het goed onderhouden wordt zult u er vele jaren plezier van hebben. Lees de gebruikershandleiding goed door voordat u het apparaat voor het eerst gebruikt en neem de veiligheidsinstructies in acht die hieronder beschreven worden. Personen die de gebruiksaanwijzing van dit apparaat niet kennen moeten het niet gebruiken. Bewaar de verpakking voor later gebruik, maar gooi alle plastic verpakkingsmateriaal weg. Het kan gevaarlijk zijn voor kinderen die er mee gaan spelen.

Voor verdere informatie over onze producten of ons assortiment, raadpleeg onze internetsite: www.espressions.eu



Afvoer van verpakkingen



Verpakking



Kartonnen inzet
voor deksel



Productverpakkingszak
MAGIC Cutter verpakkingszak
Slang + kabel verpakkingszak



Polystyreen inzetstukken

Espressions veiligheidsvoorschriften

Veiligheidsvoorschriften Espressions Vacu Pro 30

Veiligheidsnormen om gevaar voor personen, dieren en voorwerpen te vermijden. Lees de instructies zorgvuldig door voordat u uw Espressions vacuümsysteem gebruikt en houdt deze bij de hand voor toekomstig gebruik.

- Voor meer informatie over het gebruik met accessoires en voor de Vacuümguids, download de informatie op www.espressions.eu
- De fabrikant en de verkoper worden alleen verantwoordelijk geacht voor veiligheid, betrouwbaarheid en prestaties als:
 - a) de machine wordt gebruikt in overeenstemming met de gebruiksinstructies;
 - b) de electriteitsvoorzieningen waarin de machine wordt gebruikt, voldoen aan de geldende wetten en normen.
- Controleer voor het eerste gebruik, en periodiek gedurende de levensduur van het product, de stroomkabel om er zeker van te zijn dat deze niet beschadigd is. Indien de stroomkabel beschadigd is, dient deze te worden vervangen door de fabrikant, door de servicedienst of door een derde, voldoende gekwalificeerde partij om eventuele risico's te voorkomen.
- Het is geen apparaat voor continu gebruik. Voer niet meer dan één volledige cyclus per 2 minuten uit. De operatieduur is ongeveer 50 seconden, gevolgd door een pauze van 2 minuten. In extreme omgevingsomstandigheden kan intensief gebruik van het apparaat de automatische thermische beveiligingssystemen activeren. Neem de stekker uit en wacht in dit geval tot het apparaat voldoende is afgekoeld tot het punt waarop de beveiligingssystemen kunnen worden gereset.
- Gebruik nooit andere stroomvoorzieningen dan de op het apparaat vermelde voltages (zie technische gegevens op de onderzijde van het apparaat).
- Dompel het apparaat niet onder in water en gebruik het niet als de kabel of stekker nat is; mocht dit tijdens het gebruik gebeuren, trek dan onmiddellijk de stekker uit het stopcontact en draag droge rubberen handschoenen. Raak het apparaat niet aan als het is ondergedompeld in water voordat u de stekker uit het stopcontact hebt gehaald. Niet gebruiken nadat het uit het water is gehaald (direct naar een erkend

servicecentrum of uw plaatselijke wederverkoper sturen met een duidelijke vermelding van dit voorval).

- Gebruik de machine niet op blote voeten. De machine is niet waterdicht en niet beschermd tegen het binnendringen van vloeistoffen.
- Deze machine is niet bedoeld voor gebruik door personen (inclusief kinderen) met verminderde fysieke, zintuiglijke of mentale vermogens, of personen zonder de nodige ervaring en kennis, tenzij een persoon die verantwoordelijk is voor hun veiligheid toezicht houdt op het gebruik van de machine.
- Zorg er altijd voor dat kinderen niet met de machine spelen.
- Schakel de machine na elke cyclus uit met de ON/OFF schakelaar en neem altijd de stekker uit het stopcontact na gebruik en tijdens reiniging en onderhoud.
- Gebruik de machine niet in de buurt van of in de buurt van hete oppervlakken. Raak de sealbalk niet aan tijdens gebruik of aan het einde van de machinecyclus, dit om mogelijke brandwonden te voorkomen. Gebruik geen mes of ander scherp gereedschap om eventuele resten op de sealbalk te verwijderen; wacht altijd tot deze is afgekoeld voordat u deze reinigt met een vochtige spons of doek.
- Gebruik geen gebarsten of beschadigde deksels op containers!

Deze tekst is voor gebruikers buiten de Europese Unie:

- Dit apparaat is niet bedoeld voor gebruik door personen (inclusief kinderen) met verminderde fysieke, zintuiglijke of mentale vermogens, of gebrek aan ervaring en kennis, tenzij ze onder toezicht staan of instructie betreffende het gebruik van het apparaat door een persoon verantwoordelijk voor hun veiligheid.

Elektromagnetische compatibiliteit

De Espressions vacuümsystemen zijn ontworpen om te voldoen aan de huidige eisen voor elektromagnetische compatibiliteit. Als u vermoedt dat de functie van het apparaat de normale werking van uw televisie, radio of ander elektrisch apparaat zou verstoren, probeer het apparaat dan in ieder geval anders te positioneren totdat de interferentie verdwijnt, of sluit het apparaat aan op een ander stopcontact.

Functies van uw Vacu Pro 30

Fig. B

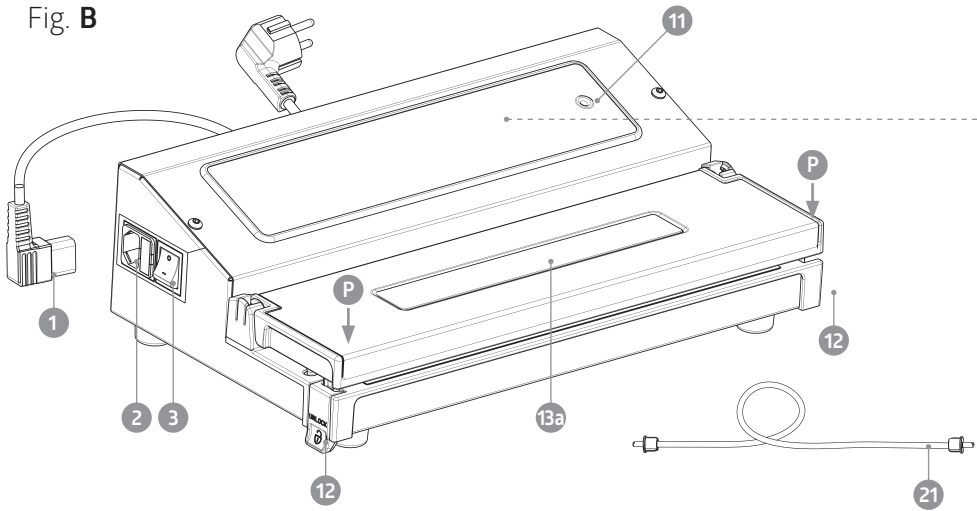


Fig. C

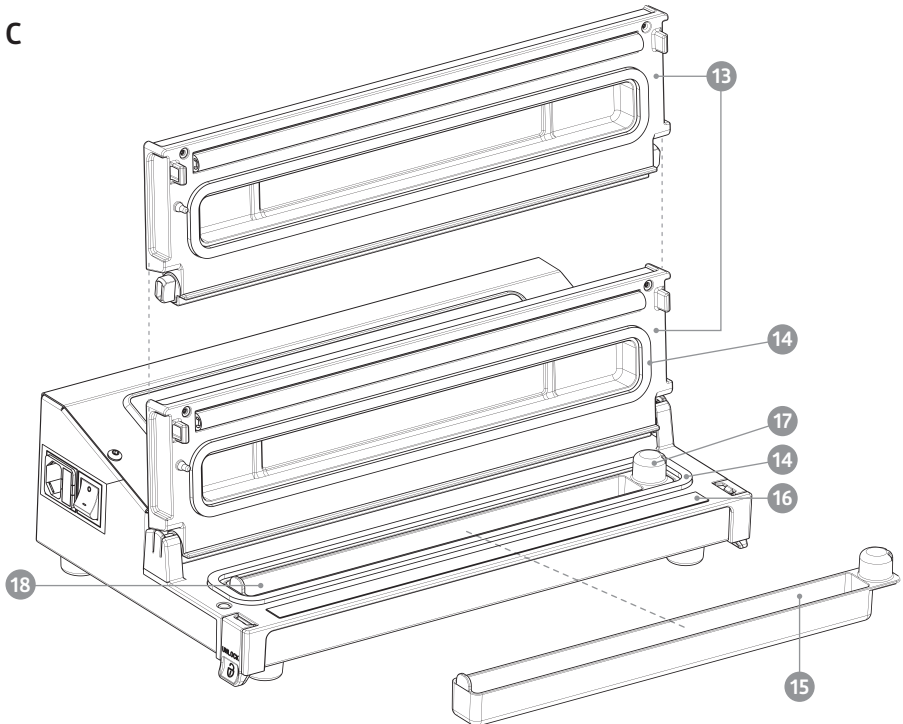


Fig. A

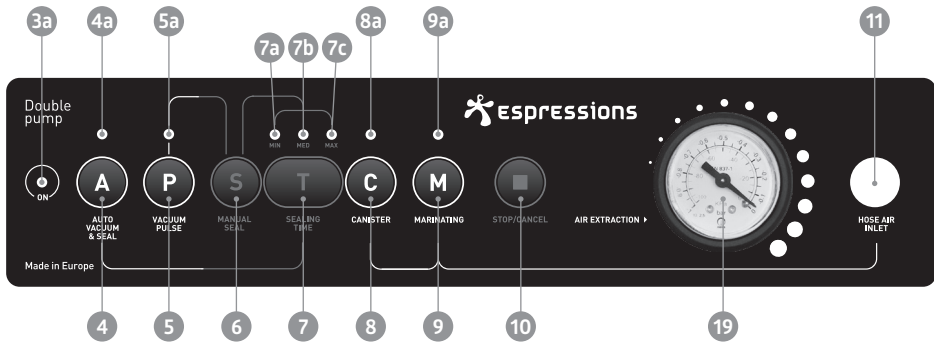


Fig. D

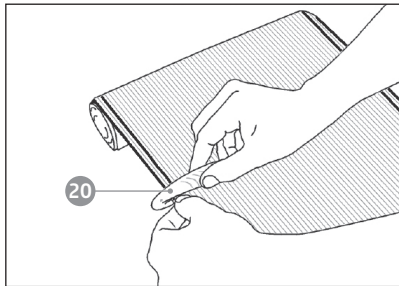


Fig. E

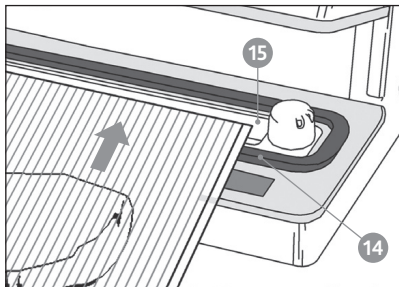
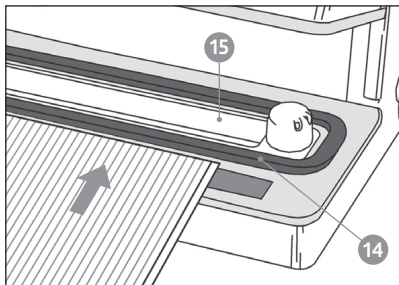


Fig. F



1. Stroomkabel
2. Stroompunt
3. Hoofdschakelaar
- 3a. Netspanningsindicatie-LED
4. Starttoets voor automatische cyclus
- 4a. Automatische cyclus LED-indicator
5. Starttoets handmatige vacuümcyclus
- 5a. Handmatige vacuümcyclus LED-indicator
6. Selectietoets voor handmatig sealen
7. Selectietoets sealtijd
- 7a. Minimale sealtijd LED-indicator (voor droog voedsel)
- 7b. Gemiddelde sealtijd LED-indicator (voor licht vochtig voedsel)
- 7c. Maximale sealtijd LED-indicator (voor vochtig voedsel)
8. Starttoets voor container vacuümcyclus
- 8a. LED-indicator voor container vacuümcyclus
9. Starttoets marineercyclus
- 9a. Marineercyclus LED-indicator
10. STOP / ANNULEER-toets
11. Aansluitpunt voor vacuümslang naar containers
12. Vergendelingsknoppen
13. Afneembaar deksel
- 13a. Kijkvenster voor het plaatsen van folies
14. Onder- en bovenpakkingen
15. Uitneembaar lekbakje
16. Sealbalk
17. Luchtfilter
18. Vacuümkamer
19. Vacuümmeter
20. Magic cutter
21. Container vacuümslang

Hoe gebruikt u uw Vacu Pro 30

Plaats de machine in een droge ruimte op een horizontaal vlak, waarbij u de werkruimte rond de machine vrijmaakt van obstakels, met voldoende ruimte aan de voorzijde om de zakken met voedsel te plaatsen. Sluit de stroomkabel (1) aan op het stroompunt (2) aan de zijkant van de machine en steek de stekker in het stopcontact met de bijbehorende spanning (zie spanningsgegevens op het apparaat). Druk vervolgens op de hoofdschakelaar (3) aan de zijkant van de machine; het display toont een brandend groene LED-indicator (3a) en de rode LED-indicator (7b) voor (GEMIDDELDE) sealtijd. Dit kunt u wijzigen in MIN voor droog voedsel of MAX voor vochtig voedsel. Gebruik de toets 'STOP/CANCEL' (9) om de gestarte cyclus op elk moment te onderbreken.

Verpakken in zakken

Voor een optimale werking gebruik originele Espressions foliezakken en -rollen.

Automatische cyclus

a) Plaats het voedsel in de zak zonder vouwen in het oppervlak te creëren. Verwijder eventuele vloeistoffen en voedselresten van zowel de binnen- als buitenzijde van de zakopening waar deze wordt geseald.

Tip: vouw de zak aan de bovenzijde ca. 5 cm. binnenste buiten en vul deze dan pas met voedingsmiddelen. Vouw weer terug, zo blijft het gedeelte dat geseald wordt schoon en droog. Bij droge producten is dit in de regel niet nodig.

b) Til het deksel (13) op en plaats de openzijde van de zak met inhoud en plaats deze in het midden van de vacuümkamer (15) (zie Fig. E) met de gladde zijde van de zak naar boven.

c) Laat het deksel (13) zakken door aan beide uiteinden op 'P' te drukken totdat de vergendelingsknoppen (12) worden vergrendeld (fig. B). U kunt de juiste plaatsing van de zak in de vacuümkamer controleren via het kijkvenster (13.a)

d) Druk op 'A' (4) voor de automatische cyclus. De machine voert de volledige vacuümcyclus uit.

e) Wacht tot de rode LED van toets 'T' (7) (afb. A) stopt met knipperen. Ontgrendel vervolgens het deksel (13) door op beide vergendelingsknoppen (12) te drukken en neem de zak uit.

f) Controleer de verzegeling van de seal welke eruit moet zien als een gladde streep, zonder vouwen en strepen in de zak.

Handmatige cyclus *(Om de vacuumgang handmatig te regelen en om delicate voedingsmiddelen niet te pletten)*

a) Herhaal de handelingen van a) tot c) van de automatische cyclus.

b) Druk op 'P' (5) (fig. A) om de handmatige vacuümcyclus te starten. Activeer vervolgens, voordat de breekbare en delicate inhoud van de zak wordt geplet, het sealen door op 'S' te drukken. (6) (afb. A). Hierdoor wordt de vacuümcyclus onderbroken en start u het sealen.

c) Herhaal vervolgens de handelingen van e) tot f) van de automatische cyclus.

Een zak van de folierol maken

Ga als volgt te werk voordat u de handelingen van a) tot f) van de automatische cyclus of van a) tot c) van de handmatige cyclus herhaalt:

a). Rol het folie tot de gewenste lengte uit, rekening houdend met ten minste 8 cm meer dan het te verpakken voedsel en desgewenst 2 cm extra voor elke keer dat de zak daarna wordt hergebruikt. Snijd deze af met behulp van de Magic Cutter (20) (zie Fig. D).

b) U kunt nu een bodem sealen door het deksel (13) op te tillen en een open uiteinde aan de BUITENZIJDE van de uitneembare lekbak (15) te plaatsen met het gladde gedeelte van het folie naar boven gericht (fig. F). Sluit het deksel en druk op 'S' (6) (afb. A). Let op: plaats de zak niet tot in de lekbak (15) en voorbij de pakking (14) maar plaats deze voor de pakking (14) (zie Fig. F).

Verpakken in containers

BELANGRIJK:

Gebruik uitsluitend Espressions Magic Vac® containers omdat deze bestand zijn tegen de vacuümkracht die door uw vacuümsysteem wordt verkregen, ook is de kwaliteit van de containerafsluiter dusdanig dat het vacuüm in de container constant is.

- a). Sluit de container aan op de machine.
Bevestig de uiteinden van de slang (21) stevig in het vacuümaansluitpunt (11) (fig. A) en op het containerdeksel. Draai de afsluiter op de container in de vacuümstand volgens de instructies geleverd bij de container.
- b). Druk op 'C' (8) (fig. A); de machine voert de vacuümcyclus automatisch uit en schakelt uit wanneer de bewerking is voltooid. De pomp schakelt automatisch uit na ongeveer 5 minuten. Neem aan het einde van de laatste cyclus de slang (21) weer uit de container en vervolgens uit het vacuümaansluitpunt (11) van de machine. Draai de afsluiter op de container in de bewaarstand.

Snel marinieren

Met de unieke functie 'snel marinieren' houdt de machine het vacuüm enkele minuten in de container, waarna het automatisch wordt vrijgegeven, zodat het voedsel 30 seconden kan 'rusten'. Deze pulserende vacuüm- en rustactie wordt keer op keer herhaald en zorgt voor veel sneller marinieren. Gebruik uitsluitend de originele vierkante Espressions Magic Vac® 2,5 liter marineercontainer.

- a). Om vlees, gevogelte of vis te marinieren, perforereert u het oppervlak van het voedsel en plaatst u het in de container, bedekt met de marinade van uw keuze, waarbij u minimaal 3 cm aan de bovenzijde van de container vrijlaat. Plaats het deksel stevig op de container. Haak de veiligheidsvergrendelingen van het deksel van de container vast en draai de afsluiter op het deksel naar 'OPEN - (M)'.

OPMERKING: Zorg ervoor dat de dekselpakking en de containerrand droog en schoon zijn.

- b). Bevestig de slang (21) op de afsluiter op het deksel van de container en op het vacuümaansluitpunt (11) van de machine (fig. A).
- c). Druk op 'M' (9) , de blauwe LED-indicator (9.a) licht op tijdens de vacuümfase en knippert in de standby-fase. Na de derde vacuümfase schakelt de machine automatisch uit met een akoestisch signaal (pieptoon). De volledige cyclus duurt ongeveer 12 minuten.

OPMERKING: Als u aan het einde van de cyclus de marinade gevacumeerd wilt houden, draait u de afsluiter op de container naar de stand 'CLOSED'.

- d). Neem de slang (21) eerst uit de container en vervolgens uit de machine. Druk tenslotte op 'STOP/CANCEL' (9) om de cyclus te beëindigen. De machine kan op elk moment worden gestopt door op 'STOP/CANCEL' (9) te drukken; om het marinieren nogmaals te herhalen, neemt u de slang uit de container en wacht u tot de container volledig is gevuld met zuurstof. Sluit de slang (21) weer aan op de containerknop (in OPEN - M-positie), en herstart de marineercyclus door op 'M' (9) te drukken.

Reiniging

BELANGRIJK: Neem eerst de stekker uit het stopcontact alvorens u het vacuumsysteem reinigt.

- Reinig voor en na gebruik de oppervlakken met een licht vochtige spons of doek en een neutraal schoonmaakmiddel.
- Gebruik geen agressieve schoonmaakmiddelen of oplosmiddelen op de kunststof onderdelen!! Ook kan verkeerd gebruik van chloor of reinigingsmiddelen op basis van zoutzuur, zoutzuur, fluorwaterstofzuur en zwavelzuur (zoals sommige waterontharders) de typische roestvrijstalen glans aantasten.
- In het geval dat er per ongeluk vloeistoffen in het apparaat binnendringen, mag u in geen geval de stekker in het stopcontact steken en gebruiken en neemt u contact op met het dichtstbijzijnde erkende service centrum of plaatselijke verkooppunt.
- Het deksel (13) kan worden uitgenomen door deze verticaal te openen en los te klikken uit de geleiders (fig. C). Zo kunt u de vacuümkamer, de pakkingen en het deksel grondig reinigen. Om weer terug te plaatsen drukt u het deksel eenvoudig weer in de geleiders (fig. C).
- De machine is ook uitgerust met een verwijderbaar lekbakje (15) welke ook in de bovenste lade van de vaatwasser kan worden gewassen. Laat volledig drogen en plaats weer in de vacuümkamer (18).
- Luchtfilter (17). Beschermde de pomp tegen stoffen zoals suiker, meel, gemalen koffie, enz.). Het luchtfilter is uitneembaar voor eenvoudige reiniging en vervanging. Om het filter (17) te verwijderen, neemt u eerst het lekbakje (15) uit. Zorg ervoor dat het luchtfilter weer perfect droog en schoon is voordat u deze weer terugplaatst.

Technische specificaties

Product code:	EP6500
Model:	P0111ED
Materiaal:	Roestvrij staal (AISI 304) en ABS
Afmetingen machine:	12.5(H) x 41.5(B) x 24.5(D) cm
Gewicht machine:	ca 5.0 Kg
Spanning:	230V~ 50Hz
Vermogen:	130 W
Metalen sealbalk:	Lengte 340 mm
Sealnaad:	3 mm
Pomp type:	Dubbele pomp met zelfsmurende zuigers
Max Vacuüm:	-0.80 bar
Nominaal pompvermogen:	18 l/min
Markering	CE

Notities

A series of horizontal dotted lines for taking notes.

Garantiebepalingen

Dit ESPRESSIONS keukenapparaat is van een uitstekende kwaliteit en constructie. Echter, mochten er zich, tijdens de geldende garantieperiode, gebreken voordoen in de materialen of in de afwerking, dan zullen wij naar ons oordeel, de defecte onderdelen kosteloos vervangen of repareren volgens onderstaande garantiebepalingen. Deze 2-jarige garantie geldt voor zowel onderdelen als voor arbeid en uitsluitend voor huishoudelijk gebruik. Verzendkosten zijn niet inbegrepen.

Deze garantiebepalingen voorzien in voordelen naast, en niet ten nadele, van uw wettelijke rechten. Deze garantie dekt niet de verzend- of transportkosten van het retourneren van het apparaat.

Deze garantie geldt slechts voor producten die binnen de Benelux zijn verkocht en verblijven. De garantie is niet van toepassing op de stekkers, elektriciteits snoeren of zekeringen en ook niet op defecten veroorzaakt door:

- Reguliere slijtage aan het apparaat of onderdelen door het gebruik.
- Nalatigheid in gebruik of het onderhoud volgens de gebruiksinstructies.
- Het product aan te sluiten op een elektriciteitsbron die hiervoor niet geschikt is.
- Beschadiging door foutief gebruik of misbruik van het product.
- Wanneer veranderingen zijn aangebracht door anderen dan een door Espressions geautoriseerde servicedienst.
- Het uit elkaar halen of belemmeren van het product.
- Diefstal of poging tot diefstal van het product.
- Breuk of defecten veroorzaakt door transport.

Controleer, alvorens een product onder deze garantievoorwaarden te retourneren, of:

- De instructies van het product goed zijn opgevolgd.
- De voeding naar het apparaat werkt dan wel dat het apparaat ingeschakeld is.
- Het defect niet te wijten is aan een defecte zekering.

Indien u aanspraak wilt maken op deze garantie, dient u:

- Het product per post of vervoersdienst te retourneren aan de dealer waar het is gekocht of rechtstreeks aan Espressions.
- Ervoor zorg dragen dat het product schoon is en goed en transport zeker verpakt, bij voorkeur in de originele verpakking.
- Informatie in te sluiten met uw contactgegevens (naam, adres, telefoonnummer) en waar en wanneer het product is aangeschaft, samen met een kopie aankoopbewijs.
- De exacte aard van het defect aan te geven.

Deze garantie dekt geen andere claims welke dan ook, inclusief en zonder uitzondering, enige aansprakelijkheid voor bijkomend, indirect of voortvloeiende schade. Zoals het ook niet de kosten dekt voor het wijzigen of repareren door een derde zonder toestemming van Espressions. Indien onderdelen of het gehele apparaat zijn vervangen, zal dit de garantieperiode niet verlengen. De originele aankoopdatum geldt als aanvang garantieperiode.

Voor meer informatie neemt u contact op met de dealer of:

Espressions B.V. Eindhoven
www.espressions.eu



Manuel d'instructions

Index

Consignes de sécurité	16
Fonctions de votre Vacu Pro 30	18
Comment utiliser votre Vacu Pro 30	20
Nettoyage	22
Spécifications techniques	22
Notes	23
Conditions de garantie	24

Cher client

Vous avez fait le bon choix en achetant cet appareil. S'il est entretenu correctement, il vous rendra service pendant de longues années. Lisez attentivement la notice d'utilisation avant la première mise en service de l'appareil et respectez les instructions de sécurité indiquées ci-dessous. Les personnes qui ne connaissent pas le mode d'emploi de l'appareil ne doivent pas l'utiliser. Gardez l'emballage pour une utilisation ultérieure, mais détruisez tous les sacs en plastique qui, utilisés comme jouets, sont très dangereux pour les enfants.

Pour de plus amples informations sur nos produits ou notre gamme, veuillez consulter:
www.espressions.eu



Élimination de l'emballage



Boîte de produit



Insert en carton
pour couvercle



Sac d'emballage de produit
Sac d'emballage de MAGIC Cutter
Sac d'emballage de tube + câble



Inserts en polystyrène

Consignes de sécurité

Cosignes de sécurité pour votre Espressions Vacu Pro 30

Normes simples de sécurité pour ne pas créer de risques pour les personnes, les animaux et les biens. Lisez attentivement les instructions avant d'utiliser votre ESPRESSIONS machine sous vide et gardez-les à portée de main pour toute consultation ultérieure.

- Pour plus d'informations sur l'utilisation avec les accessoires et pour le Guide à la mise sous vide, les approfondissements sont disponibles sur le site **www.espressions.eu**
- Le Fabricant et le Vendeur ne se considèrent responsable quant à la sécurité, la fiabilité et les performances que si : a) la machine est utilisée conformément aux instructions d'utilisation ; b) le système électrique de l'environnement dans lequel la machine est utilisée, est conforme aux lois en vigueur.
- Avant la première utilisation et, régulièrement pendant la durée de vie utile du produit, contrôler le câble d'alimentation pour s'assurer qu'il n'est pas endommagé. Si le câble d'alimentation est endommagé, il doit être remplacé par le producteur, son agent en service ou par une personne ayant la même qualification pour éviter les risques possibles.
- Il ne s'agit pas d'un appareil pour un usage continu. Ne pas effectuer plus d'un cycle complet toutes les 2 minutes. La durée du cycle opérationnel est d'environ 50 secondes, suivie d'une pause de 2 minutes. Dans les conditions environnementales extrêmes, l'utilisation intense de l'appareil peut faire intervenir les systèmes automatiques de protection thermique. Dans ce cas, attendez que l'appareil se refroidisse, afin de permettre le rétablissement de ces systèmes de protection.
- Ne jamais utiliser d'adaptateurs pour les tensions d'alimentation différentes de celles indiquées sur l'appareil (voir les données de la plaquette).
- Ne pas plonger l'appareil dans de l'eau et ne pas l'utiliser si le câble ou l'affiche sont humides ; en tel cas durant l'utilisation, débrancher immédiatement la fiche avec des gants secs en caoutchouc. Ne pas extraire ou toucher l'appareil plongé dans de l'eau sans avoir débranché la fiche de la prise. Ne pas l'utiliser après l'avoir enlevé de l'eau (l'envoyer immédiatement dans un centre d'assistance agréée ou chez votre revendeur).

- Ne pas utiliser cette machine lorsque vous êtes pieds nus. La machine n'est pas protégée contre la pénétration des liquides.
 - Cette machine n'est pas destinée à l'usage par des personnes (y compris les enfants) ayant les capacités physiques, sensorielles ou mentales limitées ou manquant d'expérience ou de connaissance, à moins que celles-ci ne soient sous la surveillance d'une personne responsable de leur sécurité ou leur ayant indiqué comment utiliser l'appareil.
 - Toujours s'assurer que les enfants n'utilisent pas la machine pour jouer.
 - Éteindre la machine avec interrupteur après chaque cycle, puis débrancher toujours la fiche après l'utilisation, durant le nettoyage et l'entretien.
 - Ne pas utiliser la machine à proximité ou au-dessus des surfaces chaudes. Ne pas toucher la barre de soudure durant l'utilisation ou à la fin du cycle de travail pour éviter de se brûler. Ne pas utiliser de couteaux ou d'autres outils affilés pour éliminer les éventuels résidus sur la barre de soudure ; toujours attendre qu'elle se refroidisse avant de la nettoyer avec un chiffon imbibé d'un détergent délicat.
 - Ne pas utiliser de couvercles ou de récipients fissurés ou endommagés !
- Ce texte est pour les utilisateurs des pays en dehors de l'Union Européenne:
- Cet appareil n'est pas prévu pour être utilisé par des personnes (y compris des enfants) aux capacités physiques, sensorielles ou mentales réduites, ou manquant d'expérience et de connaissance, à moins qu'elles ne soient surveillées ou qu'elles n'aient été instruites quant à l'utilisation de l'appareil par une personne responsable de leur sécurité.
 - Les enfants doivent être surveillés pour s'assurer qu'ils ne jouent pas avec l'appareil.

Compatibilité électromagnétique

La Espressions machine sous vide a été conçue pour satisfaire les exigences actuellement requises par la compatibilité électromagnétique. De toute façon, si vous suspectez que le fonctionnement de l'appareil interfère avec le fonctionnement normal de votre téléviseur, radio ou d'autres appareils électriques, changer la position de l'appareil jusqu'à la disparition de l'interférence ou encore brancher l'appareil à une prise électrique différente.

Fonctions de votre Vacu Pro 30

Fig. B

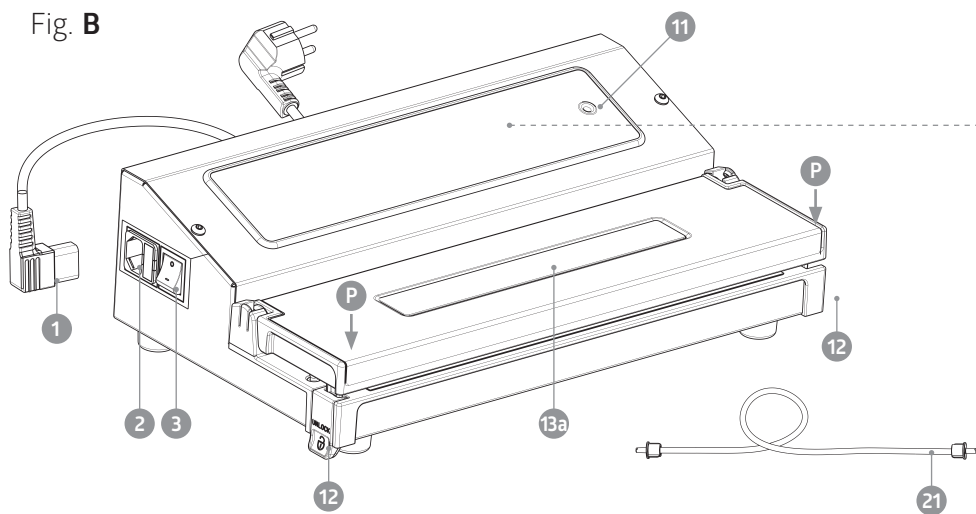


Fig. C

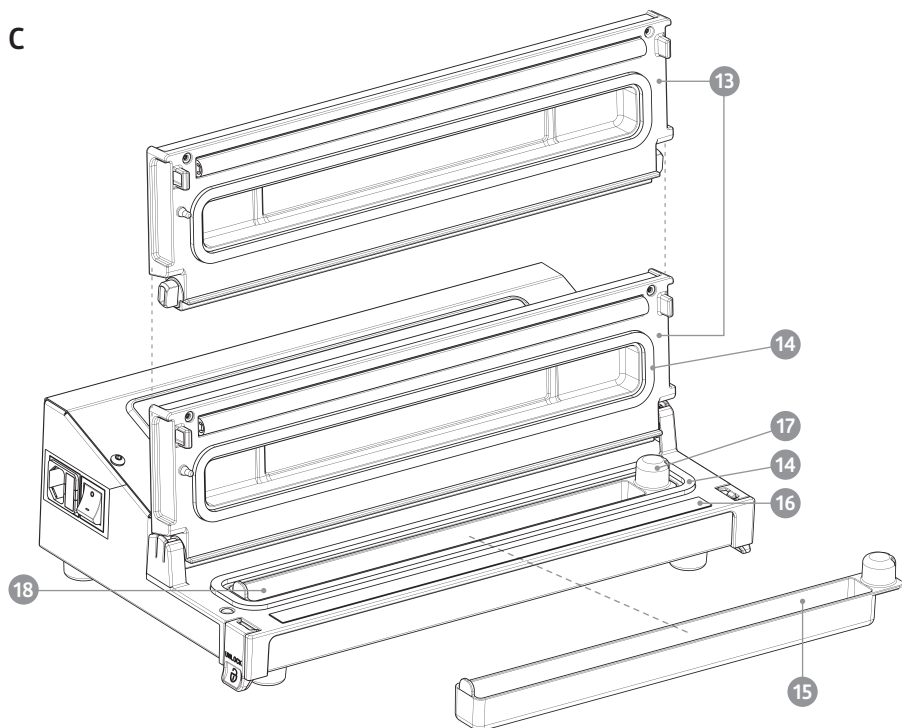


Fig. A

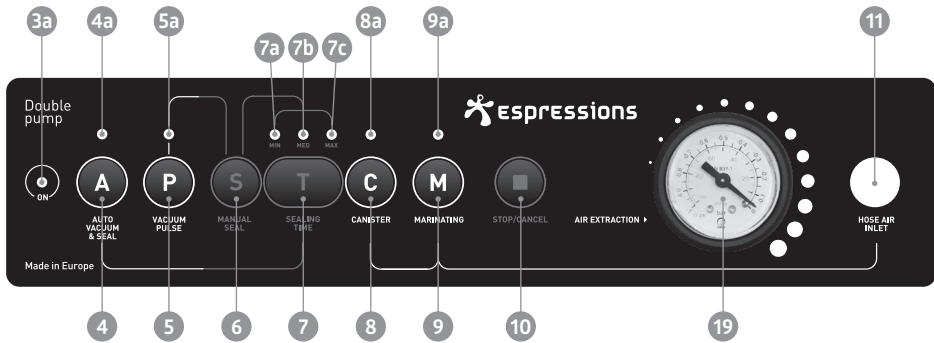


Fig. D

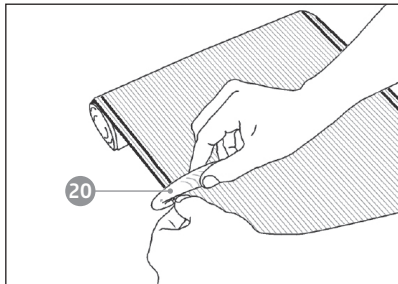


Fig. E

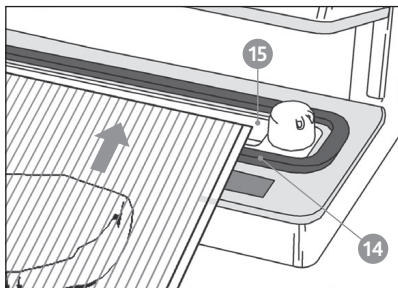
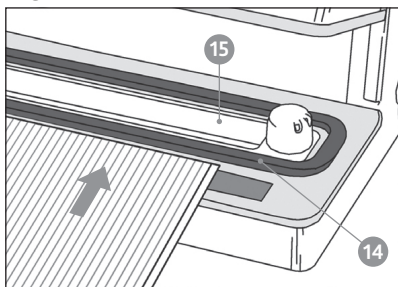


Fig. F



1. Câble d'alimentation
2. Prise d'alimentation
3. Interrupteur Général
- 3a. LED présence réseau
4. Touche démarrage Cycle Automatique
- 4a. LED Cycle Automatique
5. Touche démarrage Fonction Pulse
- 5a. LED Fonction Pulse
6. Touche démarrage Soudure Manuelle
7. Touche Sélection Temps de Soudure
- 7a. LED Temps de Soudure Minimum (pour les aliments secs)
- 7b. LED Temps de Soudure Moyen (pour les aliments humides)
- 7c. LED Temps de Soudure Maximum (pour les aliments humides)
8. Touche démarrage Cycle Vide dans les Récipients
- 8a. LED Cycle Vide dans les Récipients
9. Touche démarrage Cycle Marinade
- 9a. LED Cycle Marinade
10. Touche STOP / CANCEL
11. Raccords pour Vide dans les Récipients
12. Languettes Latérales d'Accrochage
13. Couverture Amovible
- 13a. Hublot
14. Joints d'étanchéité
15. Bac Liquides Amovible
16. Barre de soudure
17. Filtre à air
18. Chambre du Vide
19. Indicateur de vide
20. Magic Cutter
21. Tuyau

Comment utiliser votre Vacu Pro 30

Placer la machine dans un lieu sec, sur un plan horizontal, libérer la zone de devant en éliminant tout obstacle. Elle doit être suffisamment large pour pouvoir poser les sachets contenant l'aliment à emballer. Introduire la fiche du Câble d'alimentation (1) dans la Prise d'alimentation (2) situé sur le côté de la machine, puis le brancher à une prise du réseau électrique correspondant à la tension de celle-ci (voir les données de la plaquette). Appuyer ensuite sur l'Interrupteur Général (3) situé sur le côté de la machine ; sur l'écran de celle-ci le LED vert ON (3a) et le LED rouge (7b) du temps (MED) de soudure s'allument. Il peut être mis à MIN lorsque vous emballez un aliment sec ou à MAX lorsque vous emballez un aliment très humide. Utiliser le bouton 'STOP/CANCEL' (9) pour interrompre à tout moment un cycle démarré.

Emballage dans les sachets

N'utiliser que les sachets et les rouleaux d'origine d'Expressions.

Cycle automatique

- a) Mettre l'aliment dans le sachet sans créer des plis ou des tensions des surfaces. Éliminer les liquides ou les résidus de nourriture de la zone intérieure de l'ouverture du sachet qui doit être soudée.
- b) Soulever le Couvercle (13) , puis étaler le sachet et son contenu devant la machine en plaçant l'extrémité ouverte à l'intérieur du Bac Liquides Amovible (15) (voir Fig. E) avec la partie lisse retourner vers le haut.
- c) Baisser le Couvercle (13) en appuyant sur les deux extrémités P jusqu'à bloquer les Languettes latérales d'accrochage (12) (fig. B). Vous pouvez vérifier la position correcte du sachet dans la chambre du vide à travers le Hublot (13.a)
- d) Appuyer sur le bouton 'A' (4) du cycle automatique. La machine exécutera le cycle d'emballage complet.
- e) Attendre la fin du clignotement du LED rouge du bouton 'T' (7) (fig. A), puis débloquent le Couvercle (13) en appuyant sur les deux languettes latérales d'accrochage (12), enlever enfin le sachet.
- f) Contrôler la validité de la soudure obtenue qui doit se présenter comme une bande transversale, sans plis ni lignes à l'intérieur du sachet.

Cycle Manuel (Pour limiter l'extraction de l'air et ne pas écraser les aliments délicats et fragiles)

- a) Reproduire les opérations de a) à c) du Cycle Automatique.
- b) Appuyer sur le bouton 'P' (5) (fig. A) pour démarrer le cycle manuel de vide. Ensuite, avant que le contenu fragile et délicat du sachet ne soit écrasé, activer la soudure en appuyant sur le bouton 'S' (6) (fig. A). De cette façon, le cycle de mise sous vide s'interrompt en scellant immédiatement le sachet.
- c) Répéter ensuite les opérations de e) à f) du Cycle Automatique

Obtention du sachet à partir du rouleau

Avant de répéter les opérations de a) à f) du Cycle Automatique ou de a) à c) de la Fonction Pulse, procédez comme suit :

- a) Dérouler la longueur appropriée de rouleau en considérant au moins 8 cm en plus par rapport à l'encombrement de l'aliment à emballer et autres 2 cm pour toutes les fois où le sachet sera ultérieurement réutilisé. Couper ensuite l'élément en utilisant le coupe-sachet MAGIC Cutter (20) (voir Fig. D)
- b) À présent, vous pouvez sceller le côté ouvert de l'élément en soulevant le Couvercle (13), placer l'extrémité ouverte à l'EXTÉRIEUR du Bac Liquides Amovible (15) avec la partie lisse tourner vers le haut (fig. F) , puis appuyer sur le bouton 'S' (6) (fig. A). Attention : ne laissez pas le sachet dépasser le Bac Liquides Amovible (15) ou les Joints d'étanchéité (14), mais posez l'extrémité

en butée sur la partie externe du Joint d'étanchéité (14) (voir Fig. F).

Emballage dans les Récipients

ATTENTION:

N'utiliser que les récipients Espressions Magic Vac®, car ils sont résistants à la valeur de vide créée par votre machine sous vide, tandis que les récipients d'autres producteurs peuvent implorer et blesser.

- a) Raccorder le Récipient à la machine en introduisant les extrémités du Tuyau (21) dans le Raccord pour Vide (11) (fig. A), puis au couvercle du Récipient en plaçant la poignée selon les instructions fournies avec le Récipient.
- b) Appuyer sur le bouton 'C' (8) (fig. A) ; la machine exécute le cycle de mise sous vide automatiquement et s'éteint lorsque l'opération termine. De toute façon, la pompe s'éteint automatiquement après 5 minutes environ. À la fin du cycle, retirer le Tuyau (21) du Récipient, puis du Raccord pour Vide (11) de la machine.

Marinade rapide

À l'aide de la fonction exclusive 'Marinade rapide', la machine maintient le vide dans le récipient pendant plusieurs minutes, puis le relâche automatiquement en permettant à l'aliment de se 'reposer' pendant 30 secondes. Cette action pulsée de vide et repos est répétée plusieurs fois et permet une marinade beaucoup plus rapide. N'utiliser que le récipient original carré spécifique Espressions Magic Vac® boîte à marinade de 2,5 litres).

- a) Pour mariner la viande, la volaille ou le poisson, percer la surface de l'aliment, puis le mettre dans le récipient couvert avec la marinade de votre choix, laisser un espace d'au moins 3 cm du bord supérieur du récipient, puis placer le couvercle sur le récipient. Accrocher les fermetures de sécurité du couvercle du récipient, puis tourner la poignée en position 'OPEN - (M)'.
N.B. S'assurer que le joint du couvercle et le bord du récipient sont secs et propres.

- b) Raccorder au moyen d'un Tuyau (21) la poignée du couvercle du récipient au Raccord pour Vide (11) de la machine (fig. A).
- c) Appuyer sur le bouton 'M' (9) signalé par l'allumage du LED bleu au-dessus (9.a) ; il restera allumé fixe pendant la phase de mise sous vide et clignotant en phase de repos. La machine s'éteint automatiquement après la troisième phase de vide en émettant une signalisation acoustique (bip). Tout le cycle complet dure environ 12 minutes.

N.B. À la fin du cycle, si vous souhaitez maintenir sous vide votre marinade, vous devrez tourner la poignée du récipient en position 'CLOSED'.


- d) Débrancher le Tuyau (21) d'abord du récipient, ensuite de la prise d'air de la machine. Appuyer enfin sur le bouton 'STOP/CANCEL' (9) pour terminer le cycle. Vous pouvez arrêter la machine à tout moment en appuyant sur le bouton 'STOP/CANCEL' (9) ; pour répéter l'opération de marinades, il suffit de débrancher le tube du récipient, puis attendez que le récipient se remplisse complètement d'air. Raccorder à nouveau le Tuyau (21) à la poignée du récipient (en position OPEN - M), ensuite redémarrer le cycle de marinade rapide en appuyant sur le bouton 'M' (9).

Nettoyage

ATTENTION: Débranchez toujours le câble d'alimentation avant d'exécuter le nettoyage de votre Vacu Pro 30®.

- Avant et après l'utilisation, nettoyer les surfaces accessibles de la machine avec une éponge imbibée de savon neutre d'alcool dénaturé ou de vinaigre blanc dilué dans de l'eau.
- Ne pas utiliser de détergents agressifs, des solvants ou des produits à base d'essences aromatiques sur les parties en plastique ! En outre, une mauvaise utilisation du clore ou des détergents à base d'acide chlorhydrique, d'acide muriatique, d'acide fluorhydrique et d'acide sulfurique (comme certains détartrants) peuvent endommager l'éclat typique de l'acier inox et attaquer irrémédiablement la résistance.
- En cas de pénétration accidentelle d'un liquide à l'intérieur de l'appareil, ne pas la brancher au réseau électrique, ne pas l'utiliser et contacter le centre d'assistance agréée le plus près ou votre revendeur.
- La Couverture (13) est Amovible en la tirant en position verticale vers le haut des deux logements latéraux (fig. C), afin de mieux exécuter les phases de nettoyage des zones les plus sales suivant la même procédure et les modalités décrites dans les paragraphes précédents. Pour la remettre en place, il suffit de la placer verticalement en introduisant les deux pivots dans les logements latéraux, puis pousser vers le bas (fig. C).
- La machine est également équipée d'un Bac Liquides Amovible (15) lavable dans le niveau supérieur du lave-vaisselle. Lavez-le comme un objet quelconque de la cuisine, puis essuyez totalement ; réintroduisez ensuite le Bac dans la Chambre du vide (18).
- Filtre de protection pour les aliments en poudre (17). Il protège la pompe de l'entrée des aliments en poudre (sucre, farine, café, etc.) qui pourrait l'endommager. Il peut être enlevé pour un nettoyage facile et pour le remplacement. Pour enlever le Filtre (17), il suffit de retirer d'abord le Bac Liquides Amovible (15). Avant de le remettre dans son logement, s'assurer qu'il est parfaitement sec et sans impureté.

Spécifications techniques

Code produit:	EP6500
Modèle:	P0111ED
Structure:	Acier INOX (AISI 304)
Dimensions machine:	41.5(L) x 24.5(P) x 12.5(H) cm
Poids machine:	5.0 kg environ
Tension::	230V~ 50Hz
Puissance:	130 W
Barre de soudure en métal:	Longueur 340 mm
Largeur soudure:	3 mm
Type pompe:	Double pompe avec pistons autolubrifiants
Vide Max:	-0.80 bar
Débit nominal pompe:	18 l/min
Marquage:	

Notes

A series of horizontal dotted lines for writing notes.

Conditions de garantie

Cet appareil ménager d'ESPRESSIONS est fabriqué avec des matières de haute qualité. Si toutefois, au cours de la période de garantie, l'appareil présente un défaut de matériau ou de finition, après évaluation de notre part, nous nous engageons à remplacer les pièces défectueuses sans frais, selon les dispositions de garantie ci-dessous. La garantie de 2 ans s'applique aux pièces et à la main d'oeuvre et uniquement pour un usage domestique.

Ces dispositions de garantie offrent des avantages supplémentaires et n'affectent en rien vos droits.

Cette garantie ne couvre pas les frais d'envoi ou de transport pour retourner l'appareil. Cette garantie s'applique uniquement aux produits vendus et utilisés au sein du Benelux. La garantie ne s'applique pas aux prises de courant, cordons d'alimentation ou fusibles et non plus sur les problèmes causés par:

- L'usure normale de l'appareil ou de ses composants due à l'utilisation.
- La négligence au niveau de l'utilisation ou l'entretien selon les instructions indiquées.
- Le branchement du produit à une source d'électricité non appropriée pour cela.
- Endommagement suite à une mauvaise utilisation du produit.
- modification de l'appareil par toute personne autre qu'un réparateur agréé par Espressions.
- Le produit qui a été démonté ou entravé.
- Le vol ou tentative de vol du produit.
- La casse ou le défaut causé par le transport.

Avant de nous retourner le produit sous garantie, veuillez vérifier si:

- Les instructions du produit ont été correctement suivies.
- L'alimentation électrique pour l'appareil fonctionne ou que l'appareil est allumé.
- Le défaut n'est pas causé par un fusible défectueux.

Si vous souhaitez faire une réclamation sur cette garantie, veuillez:

- Renvoyer le produit par la poste ou par un transporteur au distributeur où il a été acheté ou directement à Espressions.
- Vous assurer que le produit soit propre et dans un emballage adapté au transport, de préférence son emballage d'origine.
- Joindre vos coordonnées (nom, adresse, numéro de téléphone), l'endroit et la date de l'achat, ainsi qu'une copie de la preuve d'achat.
- Indiquer la nature exacte du défaut.

Cette garantie ne couvre pas les autres réclamations, y compris et sans exception, toute responsabilité pour les dommages additionnels, indirects ou consécutifs. La garantie ne couvre pas non plus le coût de la modification ou la réparation effectuée par un tiers sans l'autorisation préalable d'Espressions. Dans le cas où des pièces ou l'ensemble de l'appareil ont été remplacés, la période de garantie ne sera pas prolongée. La période de garantie commence à la date de l'achat.

Pour plus d'informations, contactez le revendeur ou dans le Benelux avec:

Espressions B.V. Eindhoven
www.espressions.eu



Manual instructions

Contents

Espressions safety precautions	26
Features of your Vacu Pro 30	28
How to use your Vacu Pro 30	30
Cleaning	32
Technical features	32
Notes	33
Terms of guarantee	34

Congratulations

Congratulations, and thank you for choosing a high quality kitchen appliance from Espressions! If it is well maintained, you will enjoy it for many years. Before using the appliance for the first time, read the instruction manual carefully and follow all the safety precautions provided below. People who have not familiarised themselves with the instruction manual for this appliance may not use it. Keep the packaging for later use, but dispose of all the plastic packaging material, as it can be dangerous for children who play with it.

For further information about our products or product range, please visit our website:
www.espressions.eu



Packaging disposal



Product box



Cardboard insert for lid



Product packaging bag
MAGIC Cutter packaging bag
Tube + cable packaging bag



Polystyrene inserts

Espressions safety precautions

Espressions Vacu Pro 30 safety precautions

- The manufacturer takes every step necessary to ensure utmost product quality and safety. However, as for all electrical appliances, you should follow some basic safety rules to avoid creating a hazard for people, animals and or property:
- This appliance can be used by children aged from 8 years and above and persons with reduced physical, sensory or mental capabilities or lack of experience and knowledge if they have been given supervision or instruction concerning use of the appliance in a safe way and understand the hazards involved. Children shall not play with the appliance. Cleaning and user maintenance shall not be made by children without supervision.
- Carefully read the directions before using your Espressions Vacuum System and keep them handy for future reference.
- The appliance is not designed for continuous operation. Do not carry out more than one complete cycle every 2 minutes. The operating cycle is 50 seconds approx and after then there's the break until 2 minutes. In extreme ambient conditions, an intensive use of the appliance may trigger the automatic thermal protection devices. In such a case allow the appliance to cool down sufficiently to enable resetting of the protection devices.
- Do not use the appliance on or in proximity to hot surfaces.
- The casing of this unit is not protected again the penetration of liquids.
- Do not draw liquids into the vacuum chamber. Should this happen, immediately dry the vacuum chamber.
- Do not immerse the appliance in water and do not use it if the cord or plug are wet; should they get wet during use, immediately pull out the plug wearing dry rubber gloves. Do not remove or touch the appliance under water until you have pulled out the plug. Do not use the appliance after its removal from water (take it immediately to an authorised service centre or your dealer).
- To avoid burns, do not touch the sealing bar while using the appliance.
- Never use adapters for power supplies different from the one indicated on the bottom of the unit (plate details).

- Always unplug the appliance after you finish using it.
- Do not open or tamper with the appliance. Servicing may be performed by authorised personnel only. Any unauthorised repairs will invalidate the warranty.
- The Manufacturer, the Retailer and the Importer are responsible for safety, reliability and performance only if: a) the unit is used following the instructions for use; b) the electrical system of the premises where the appliance is used is in conformity with current laws.
- The use of the Espressions Vacuum System original bags is highly recommended. If other types of vacuum bags are used to carry out multiple vacuum packaging operations, the plain side of the film should be laid face down onto the sealing bar.
- Do not use lids or containers that have cracks or is damaged!

This text is for users outside the European Union:

- This appliance is not intended for use by persons (including children) with reduced physical, sensory or mental capabilities, or lack of experience and knowledge, unless they have been given supervision or instruction concerning use of the appliance by a person responsible for their safety.

Electromagnetic compatibility

The Espressions vacuum systems are designed to satisfy currently requirements for electromagnetic compatibility. In any case, if you suspect that the device function should interfere with the normal operation of your television set, radio or other electrical device, try to position the device differently until the interference disappears, or connect the device to a different electrical socket.

Features of your Vacu Pro 30

Fig. B

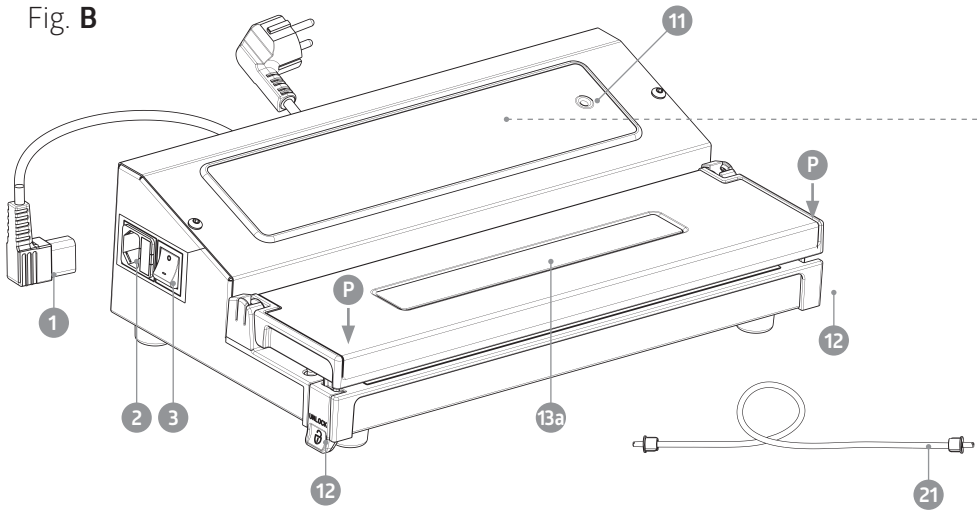


Fig. C

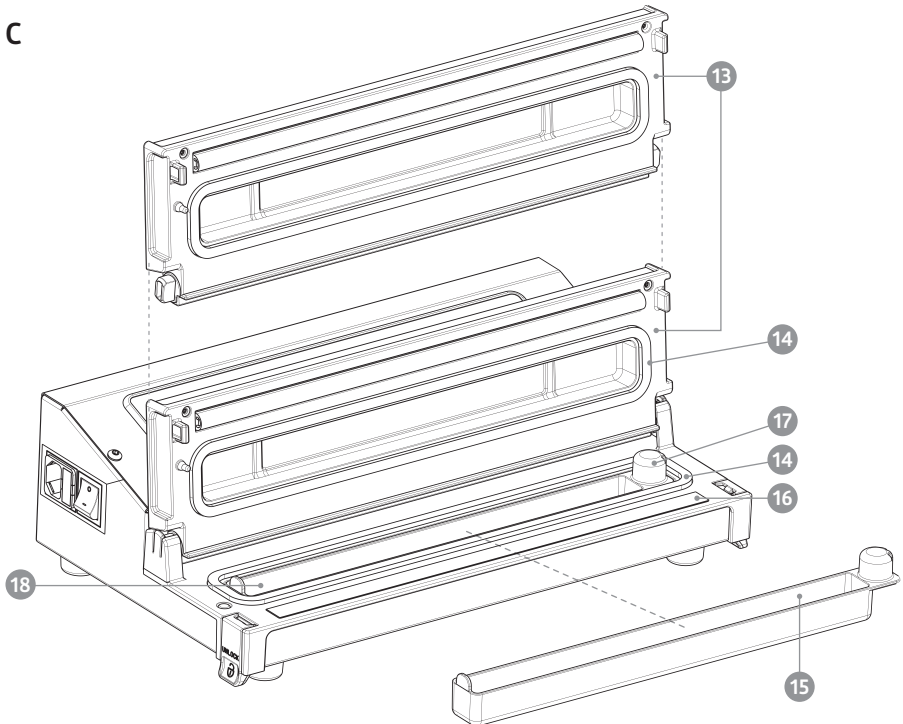


Fig. A

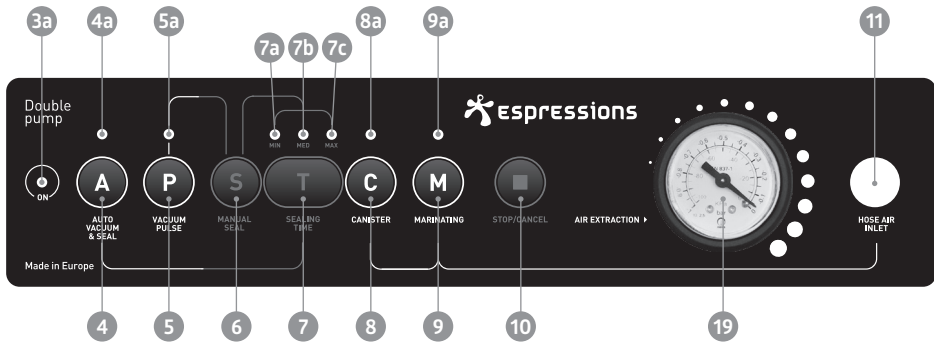


Fig. D

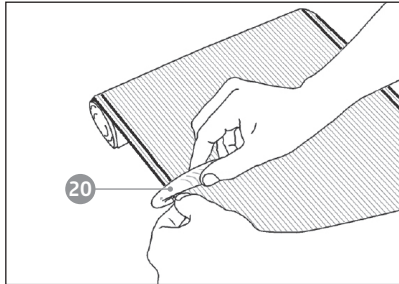


Fig. E

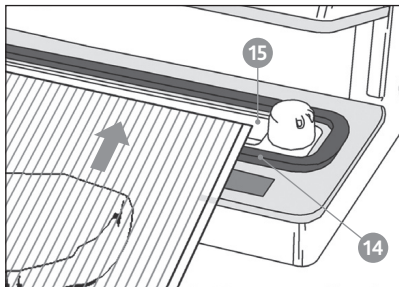
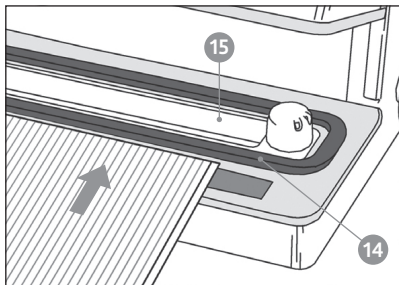


Fig. F



1. Power cable
2. Power socket
3. Main switch
- 3a. Mains indicator LED
4. Automatic Cycle start-up key
- 4a. Automatic Cycle LED indicator
5. Pulse function start key
- 5a. Pulse function LED
6. Manual Sealing start-up key
7. Sealing Time Selection key
- 7a. Minimum Sealing Time LED indicator (for dried foods)
- 7b. Average Sealing Time LED indicator (for moist foods)
- 7c. Maximum Sealing Time LED indicator (for very moist foods)
8. Container Vacuum Cycle start-up key
- 8a. Container Vacuum Cycle LED indicator
9. Marinating Cycle start-up key
- 9a. Marinating Cycle LED indicator
10. STOP / CANCEL key
11. Connection for Vacuum in Containers
12. Side hook-up levers
13. Removable Lid
- 13a. Porthole
14. Gaskets
15. Removable fluid tray
16. Sealing Bar
17. Air Filter
18. Vacuum Chamber
19. Vacuum-meter
20. Magic Cutter
21. Tube

How to use your Vacu Pro 30

Place the machine in a dry area on a horizontal plane, clearing the work station in front of the machine itself from obstacles, and ample enough to set the bags of foods to pack. Connect the Power cable (1) plug to the Power Socket (2) on the side of the machine, then connect it to a mains socket with the corresponding voltage of the same (see tag data). Then press the Main switch (3), on the side of the machine; its display will show a lit ON green LED indicator (3a), and the red LED indicator (7b) for (AVERAGE) sealing time, which you may change to MIN if you're packing dry foods or MAX for very moist foods. Use the 'STOP/CANCEL' (9) button to interrupt the started cycle at any time.

Packing in bags

Use only original Espressions bags and rolls.

Automatic cycle

- a) Insert the food in the bag without creating particular creases or tension on the surface. Eliminate liquids or food residues from the inner zone of the bag opening which must be sealed.
- b) Lift the Lid (13) and lay down the bag with its content placing the open extremity inside the Removable Fluid Tray (15) (see Fig. E) with the smooth part facing up.
- c) Lower the Lid (13) pressing on the two extremities P until locking the Side hook-up levers (12) (fig. B). You can check the correct positioning of the bag in the vacuum chamber through the Porthole (13.a).
- d) Press 'A' (4) for automatic cycle. The machine will carry out the complete packing cycle.
- e) Wait for the red LED on the 'T' (7) (fig. A) button to stop flashing, then unlock the Lid (13) pressing on both Side hook-up levers (12) and lastly remove the bag.
- f) Check the validity of the seal obtained which will have to look like a regular cross stripe, without creases and streaks inside the bag.

Pulse Function *(To limit air extraction and to avoid crushing delicate and fragile food)*

- a) Repeat the operations from a) to c) of the Automatic Cycle.
- b) Press and hold the 'P' button (5) (fig. A) to start the manual vacuum cycle, release the button to interrupt it. Repeat this operation

until you reach the desired vacuum, then activate sealing by pressing the 'S' button (6) (fig. A) to seal the bag.

- c) Then repeat operations from e) to f) of the Automatic Cycle.

Obtaining a bag from the roll

Before repeating operations from a) to f) of the Automatic Cycle or from a) to c) of the Pulse function, proceed as follows:

- a) Unroll the suitable length of the roll, considering at least 8 cm more than the overall dimension of the food to pack and an additional 2 cm for each time that the bag will be used subsequently. Then, cut that part using the MAGIC Cutter (20) bag cutter (see Fig. D)
- b) Now you can seal an open side of the part by lifting the Lid (13), placing the open extremity on the OUTSIDE of the Removable Fluid Tray (15) with the smooth part facing up (fig. F) and lastly press 'S' (6) (fig. A). Attention: do not let the bag protrude towards the Removable Fluid tray (15) or on the Gasket (14), but set the extremity against the external part of the Gasket (14) (see Fig. F).

Intelligent sealing function

The Vacu Pro 30 is equipped with an intelligent sealing function that auto-adjusts the sealing according to the temperature of the Sealing Bar which increases little by little with consecutive packing cycles. Therefore, the final bag sealing result can be influenced by the type of food to be packed or the temperature of the room.

Packing in Containers

ATTENTION:

Exclusively and only use Espressions Magic Vac® containers, because they are resistant to the vacuum value obtained by Vaco Pro 30, while containers by other manufacturers could implode and cause injury.

- a) Connect the Container to the machine, inserting the tube (21) in the Vacuum Connection (11) (fig. A) and on the Container lid, turning its knob according to the instructions supplied with the Container itself.
- b) Press 'C' (8) (fig. A); the machine will carry out the vacuum cycle automatically and will switch off when the operation is complete. The pump switches off automatically after approximately 5 minutes. At the end of the cycle, extract the tube (21) from the Container and then from the Vacuum Connection (11) of the machine.

Quick marinating

With the exclusive 'Quick marinating' function, the machine keeps the vacuum in the container for several minutes, then automatically releases it, allowing the food to 'rest' for 30 seconds. This pulsating vacuum and rest action is repeated again and again and allows for much quicker marinating. Only use the specific square Espressions Magic Vac® Executive 2.5 litre original container.

- a) To marinate meats, poultry or fish, perforate the surface of the food and place it in the container, covered with the marinade of your choice, leaving at least 3 cm from the top container border, and placing the lid on the container. Hook up the container lid safety latches then rotate the knob to 'OPEN - (M)'.

NOTE: Make sure that the lid gasket and the container border are dry and clean.

- b) Using the tube (21) connect the container lid knob to the Vacuum connection (11) of the machine (fig. A).

- c) Press 'M' (9) , indicated by the lit blue LED indicator (9.a) above, which will remain steadily lit during the vacuum phase and flashing in the standby phase. The machine switches off automatically after the third vacuum phase, emitting an acoustic signal (beep). The entire complete cycle lasts about 12 minutes.

NOTE: At the end of the cycle, if you wish to keep your marinade vacuumed, rotate the container knob to 'CLOSED' position.

- d) Disconnect the Pipe (21) first from the container, then from the machine air inlet. Lastly press 'STOP/CANCEL' (9) to end the cycle. The machine can be stopped at any time by pressing 'STOP/CANCEL' (9); to repeat the marinating operation, disconnect the pipe from the container and wait for the container to completely fill with air. Reconnect the tube (21) to the container knob (in OPEN - M position), then restart the quick marinating cycle by pressing 'M' (9).

Cleaning

ATTENTION: Always disconnect the power cable before cleaning Vacu Pro 30.

- Before and after use, clean the accessible machine surfaces with a moist sponge and neutral detergent, or denaturated alcohol or white vinegar diluted in water,
- **Do not use aggressive detergents or solvents or aromatic extract based products on the plastic parts!** Also, wrong use of chlorine or detergents based on hydrochloric acid, muriatic acid, hydrofluoric acid and sulphuric acid (like some water softeners), can ruin the typical stainless steel shine and sometime irrevocably affect its resistance.
- In case of accidental penetration of fluids inside the structure, do not connect the plug into the mains power socket, do not use, and refer to the authorized assistance centre nearest you, or to your local reseller.
- The Lid (13) is Removable by unclipping it vertically and upwards from the two side seats (fig. C), in order to carry out the cleaning phases in the best way possible, in the areas most subject to dirt, with the same procedure and modes described in the previous points. To reposition it, simply set it vertically by inserting the two pins in the side seats and pushing down (fig. C).
- The machine is also equipped with a Removable Fluid Tray (15) which may also be washed in the top part of the dishwasher. Wash like any kitchen tool and let dry completely; then re-insert the Tray in the Vacuum chamber (18).
- Powdered food stop filter (17). Protects the pump from powdered foods which may enter (sugar, flour, ground coffee, etc.) and damage it, it is removable for easy cleaning and replacement. To remove the Filter (17), first remove the Removable Fluid tray (15). Before repositioning it in its seat, ensure that it is perfectly dry and free of impurities.

Technical features

Product code:	EP6500
Model:	P0111ED
Structure:	Stainless steel (AISI 304)
Machine overall dimensions	41.5(L) x 24.5(P) x 12.5(H) cm
Machine weight:	5.0 kg approx
Voltage:	230V~ 50Hz
Power:	130 W
Metal sealing bar:	Length 340 mm
Sealing width:	3 mm
Pump type:	Double pump with self lubricating pistons
Max Vacuum:	-0.80 bar
Nominal pump capacity:	18 l/min
Marking:	CE

Notes

A series of horizontal dotted lines for writing notes.

Terms of guarantee

This ESPRESSIONS kitchen appliance has been made to a very high degree of excellence in quality and design. However, should there be, within the guarantee period, any defects found in the materials or in the operation, and if we feel it is appropriate, we will replace the defective parts or effect repairs in accordance with the terms of guarantee stated below. This 2-year guarantee applies to parts as well as the costs of labour only in the case of domestic use. Postage costs are not included.

These terms of guarantee are provided in addition to, and will not be prejudicial to, your legal rights. This guarantee does not cover postage or transport costs incurred in the return of the appliance. This guarantee only applies to products that have been purchased and remain within the Benelux countries. The guarantee does not apply to any plugs, electric leads or fuses, and also does not apply to any defects resulting from:

- Normal wear and tear of the appliance or parts in respect of use.
- Failure to follow the instructions for use in respect of use or maintenance.
- Connecting the product to a power source not suitable to the purpose.
- Damage caused by incorrect use or misuse of the product.
- Any modifications made to the product by anyone else other than the service personnel authorised by Espressions.
- The dismantling of or any other interference with the product.
- Theft or attempted theft of the product.
- Breakages or defects resulting from transport.

Before you return this product under the terms of this guarantee, please make sure:

- that you have followed the instructions for this product properly.
- that the power supply to the equipment is working and that you have plugged in the appliance.
- that the defect is not a result of a faulty fuse.

If you wish to make a claim under the terms of this guarantee, then please:

- Return the product by post or transport services to the dealer from whom the product was purchased or directly to Espressions.
- Ensure that the product is clean and carefully and suitably packed for transportation, preferably in its original packing.
- Enclose information in respect of your contact details (name, address telephone number) and where and when the product was purchased, together with a copy of the receipt.
- Describe the exact nature of the defect.

This guarantee does not cover any other claims whatsoever, including and without any exception, any liability for additional, indirect or resulting damage. It also does not cover any costs for modifications or repairs carried out by third parties without the express permission of Espressions. If any part of or the whole appliance is replaced, the guarantee period will not be extended. The original date of purchase shall still apply as the commencement of the guarantee period.

For more information you can contact your dealer or:

Espressions B.V. Eindhoven
www.espressions.eu



Bedienungsanleitung

Inhaltsverzeichnis

Espressions Sicherheitsvorschriften	36
Die Funktionen Ihrer Vacu Pro 30	38
So verwenden Sie Ihrer Vacu Pro 30	40
Reinigung	42
Technische Eigenschaften	42
Notizen	43
Garantiebedingungen	44

Sehr geehrter Kunde,

Sie haben mit dem Kauf dieses Gerät die richtige Wahl getroffen. Wenn Sie das Gerät gut pflegen, werden Sie viele Jahre lang daran Freude haben. Lesen Sie sich vor dem Erstgebrauch des Geräts bitte die Bedienungsanleitung durch und beachten Sie die nachfolgenden Sicherheitsanweisungen. Personen, die nicht mit der Gebrauchsanleitung für dieses Gerät vertraut sind, dürfen es nicht verwenden. Heben Sie die Verpackung bitte für eine spätere Verwendung auf. Entsorgen Sie jedoch bitte das komplette Kunststoffverpackungsmaterial. Das kann für Kinder, die damit spielen, gefährlich sein.

Weitere Informationen zu unseren Produkten oder unserem Sortiment finden Sie auf unserer Internetseite unter: www.espressions.eu



Entsorgung der Verpackung



Productbox



Kartoneinsatz
für Deckel



Produktverpackungsbeutel
MAGIC Cutter Verpackungsbeutel
Tube + Kabel Verpackungsbeutel



Polystyroleinsätze

Espressions Sicherheitsvorschriften

Espressionen Vacu Pro 30 Sicherheitsvorschriften

Einfache Sicherheitsrichtlinien, um Gefahren für Personen, Tiere und Sachen zu vermeiden.

- Aufmerksam die Anleitungen durchlesen, bevor Sie Ihre Espression benutzen, und das Handbuch immer für ein späteres Nachschlagen griffbereit aufbewahren.
- Für weitere Einzelheiten zum Gebrauch mit Zubehörteilen und für den Leitfaden zur Vakuumverpackung können von folgender Internetseite heruntergeladen werden: www.espressions.eu
- Der Hersteller und der Verkäufer sind hinsichtlich Sicherheit, Zuverlässigkeit und Leistung nur dann verantwortlich, wenn: a) die Maschine unter Einhaltung der Gebrauchsanweisungen genutzt wird; b) das Stromnetz, mit dem das Gerät betrieben wird, den geltenden Vorschriften entspricht.
- Vor dem ersten Gebrauch und regelmäßig für die Lebensdauer des Geräts das Stromkabel kontrollieren, um sicher zu sein, dass es nicht beschädigt ist; wenn das Stromkabel beschädigt ist, muss es vom Hersteller, seinem Händler oder von einer Person mit gleicher fachlicher Ausbildung ersetzt werden, um eventuelle Gefahren auszuschließen.
- Das Gerät ist nicht für den Dauerbetrieb geeignet. Innerhalb von 2 Minuten nicht mehr als einen Durchgang ausführen. Die Dauer eines Arbeitsdurchgangs beträgt etwa 50 Sekunden, danach muss eine Pause von bis 2 Minuten eingelegt werden. Unter besonders schweren Umweltbedingungen kann der intensive Gebrauch des Gerätes dazu führen, dass die automatischen Hitzeschutzsysteme ausgelöst werden. In diesem Fall abwarten, bis sich das Gerät abgekühlt hat, bis sich die genannten Schutzsysteme wieder ausschalten.
- Niemals Adapter verwenden, um das Gerät mit Spannungen zu betreiben, die von denen abweichen, wie sie auf dem Gerät angezeigt sind (siehe Geräteschild).
- Das Gerät nicht in Wasser tauchen und auch nicht benutzen, wenn das Kabel oder der Stecker feucht sind; wenn dies während des Gebrauchs geschehen sollte, sofort den Stecker mit trockenen Gummihandschuhen abziehen. Nicht das in Wasser getauchte Gerät herausnehmen, noch anfassen, bevor der Stecker aus der Steckdose gezogen ist. Nicht benutzen, nachdem es aus dem Wasser gezogen wurde (sofort an ein autorisiertes Kundendienstzentrum einsenden oder zu Ihrem Händler des Vertrauens bringen).

- Das Gerät nicht barfuß benutzen. Das Gerät ist nicht gegen Eindringen von Flüssigkeiten geschützt.
- Diese Maschine ist nicht für den Gebrauch von Personen bestimmt (darunter Kinder) mit eingeschränkten körperlichen, geistigen oder Sinneseinschränkungen oder bei fehlender Erfahrung und Kenntnis des Geräts, es sei denn, eine verantwortliche Person für die Sicherheit überwacht sie beim Gebrauch oder hat ihnen für diesen Fall alle Anweisungen geliefert.
- Sicherstellen, dass Kinder nicht mit dem Gerät spielen.
- Das Gerät nach jedem Durchgang über den Schalter ausschalten und immer den Stecker abziehen, wenn es nicht mehr benutzt wird oder bei Wartungs- und Reinigungsarbeiten.
- Das Gerät nicht in der Nähe oder auf heißen Oberflächen betreiben. Während oder nach der Arbeit nicht die Schweißschiene berühren, um mögliche Verbrennungen zu vermeiden. Keine Messer oder sonstige scharfen Werkzeuge benutzen, um Reste auf der Schweißschiene zu beseitigen; immer abwarten, bis es sich abgekühlt hat, bevor es mit einem mit schwachem Reinigungsmittel angefeuchteten Schwamm gereinigt wird.
- Keine Deckel oder angebrochene oder beschädigte Behälter benutzen. Dieser Text ist für Benutzer in anderen als den Ländern der europäischen Gemeinschaft bestimmt:
- Dieses Gerät ist nicht zur Verwendung durch Personen (einschließlich Kinder) mit eingeschränkten körperlichen, sensorischen oder geistigen Fähigkeiten oder ohne bisherige Erfahrung und Kenntnisse im Umgang mit solchen Geräten bestimmt, es sei denn, sie werden durch eine für ihre Sicherheit verantwortliche Person beaufsichtigt oder in den Gebrauch eingewiesen.
- Kinder müssen beaufsichtigt werden, um sicherzustellen, dass sie nicht mit dem Gerät spielen.

Elektromagnetische Kompatibilität

Die ESPRESSIONS Vakuumaschine wurde so entwickelt, dass die aktuell geltenden Anforderungen an die elektrische Kompatibilität erfüllt werden. Wenn jedoch festgestellt werden sollte, dass der Betrieb des Geräts Störungen in ihrem Fernseher, Radio oder einem anderen elektrischen Gerät verursacht, das Gerät so lange verstellen, bis die Störungen verschwinden, oder das Gerät an eine andere Steckdose anschließen.

Die Funktionen Ihrer Vacu Pro 30

Fig. B

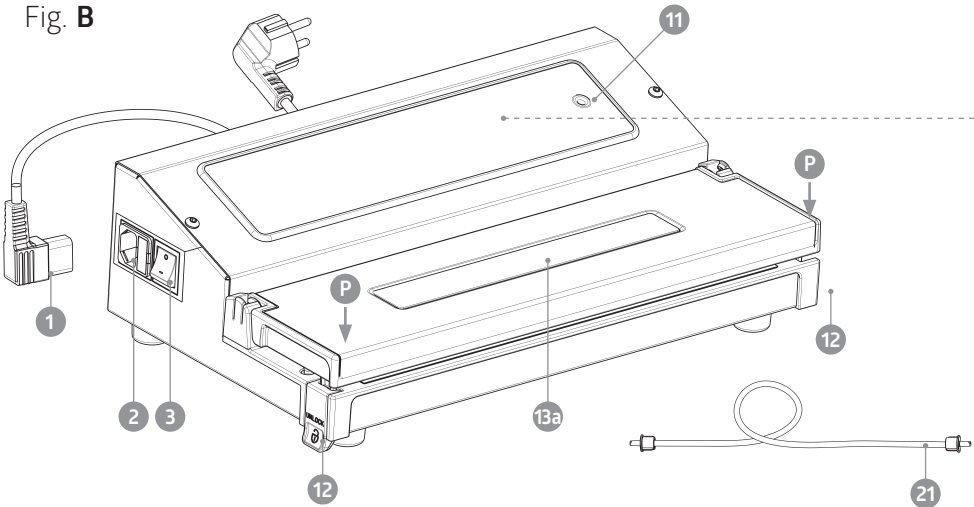


Fig. C

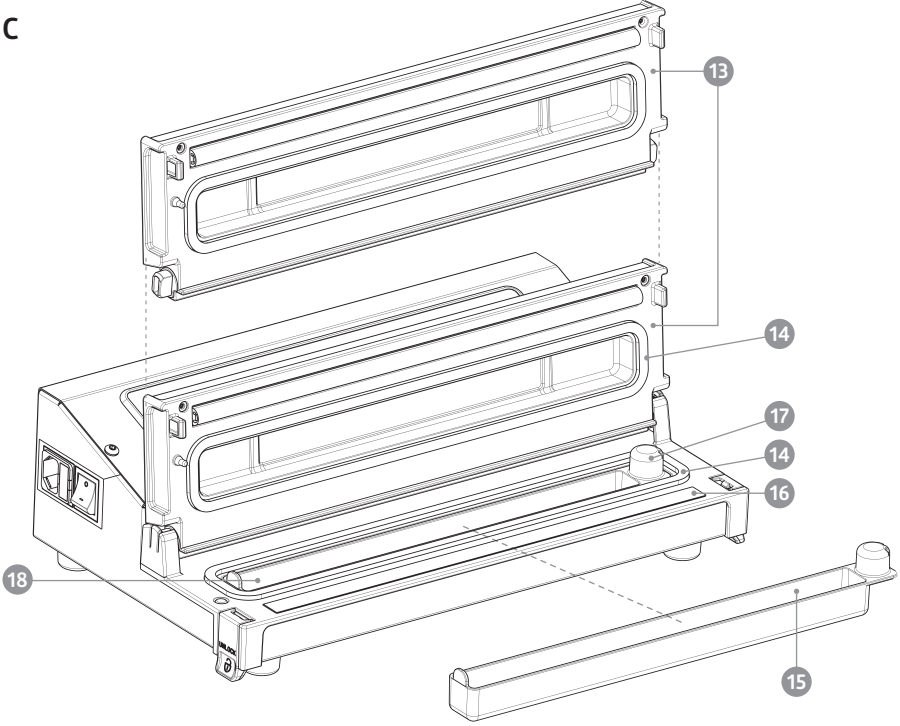


Fig. A

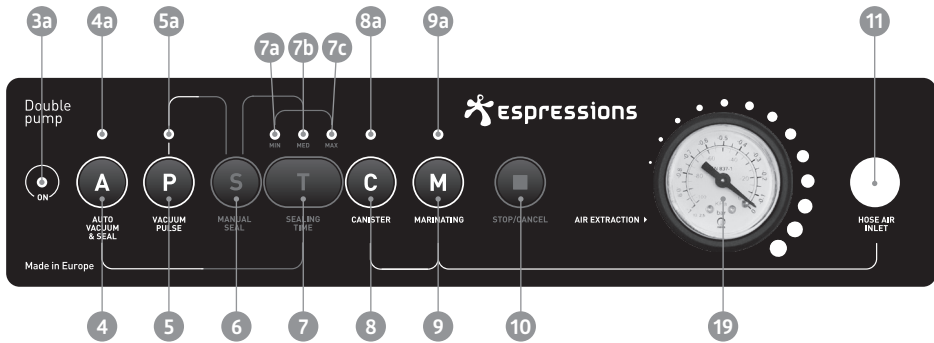


Fig. D

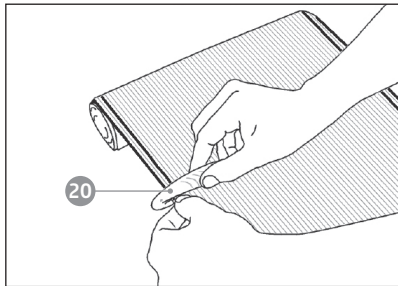


Fig. E

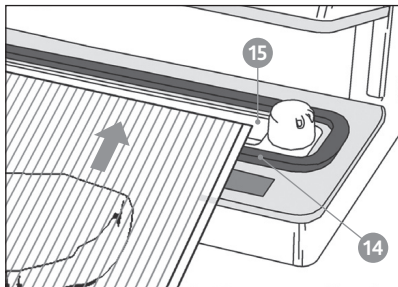
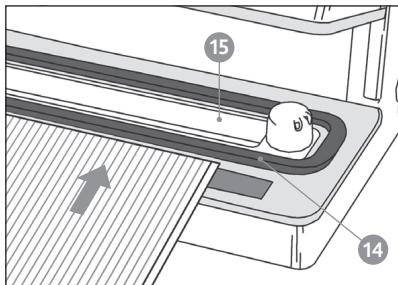


Fig. F



1. Stromkabel
2. Kabelanschlußpunkt
3. Hauptschalter
- 3a. LED zur Spannungsanzeige
4. Taste zum Start Automatikzyklus
- 4a. LED Automatikzyklus
5. Starttaste für Pulse-Funktion
- 5a. LED für Pulse-Funktion
6. Taste zum Start manuelles Verschweißen
7. Taste zur Wahl der Schweißdauer
- 7a. LED Mindestschweißdauer (für trockene Lebensmittel)
- 7b. LED Mittlere Schweißdauer (für feuchte Lebensmittel)
- 7c. LED Höchstschweißdauer (für sehr feuchte Lebensmittel)
8. Taste Start Vakuumzyklus in den Behältern
- 8a. LED Vakuumzyklus in den Behältern
9. Start Marinier Zyklus
- 9a. LED Marinier Zyklus
10. Taste STOPP / ABBRECHEN
11. Vakuumanschluss in den Behältern
12. Hebelchen zum seitlichen Einhängen
13. Abnehmbarer oberer Deckel
- 13a. Schauloch
14. Haltedichtung
15. Abnehmbare Flüssigkeitswanne
16. Schweißschiene
17. Luftfilter
18. Vakuumkammer
19. Vakuummesser
20. Magic Cutter
21. Vakuumslauch

So verwenden Sie Ihrer Vacu Pro 30

Das Gerät an einem trocken Ort auf eine waagerechte Ebenen aufstellen, wobei der der Arbeitsbereich vor dem Gerät frei von Hindernissen sein sollte und so breit sein sollte, um die Beutel mit den zu verpackenden Lebensmittel abgelegt werden können. Den Stecker des Stromkabels (1) in die in die Kabelanschlußpunkt (2) an der Geräteseite stecken und es dann an eine Netzsteckdose mit gleicher Spannung wie die des Geräts einstecken (siehe die Angaben auf dem Geräteschild). Dann den Hauptschalter (3), an der Geräteseite drücken; auf dem Display des Gerät leuchtet sowohl das grüne LED ON (3a) auf, sowie das rote LED (7b) für die Zeit (MED) des Schweißvorgangs, die auf MIN gestellt werden kann, wenn das zu verschweißende Material trocken ist, oder auf MAX, wenn es hingegen sehr feucht ist. Mit der Taste 'STOP/CANCEL' (9) kann das Gerät in jeder laufenden Arbeitsphase abgeschaltet werden.

In Beutel verpacken

Nur original Beutel und Rollen von Espressions benutzen.

Automatikbetrieb

- a) Das Lebensmittel in den Beutel eingeben, ohne ihn auf irgendeine besondere Art zu falten oder zu spannen. Flüssigkeiten oder Lebensmittelreste an der Öffnung des Beutels, die verschweißt werden soll, entfernen.
- b) Den Deckel (13) anheben und den Beutel mit seinem Inhalt vor das Gerät legen, wobei das offene Ende ins Innere der abnehmbaren Flüssigkeitswanne zeigt (15) (siehe Abb. E) und der glatte Teil oben liegt.
- c) Den Deckel (13) durch Druck auf die beiden Enden P absenken, bis die seitlichen Verschluss hebel einrasten (12) (Abb. B). Die Kontrolle über die richtige Stellung des Beutels in der Vakuumkammer erfolgt über das Schaufenster (13.a)
- d) Die Taste 'A' (4) für den Automatikbetrieb drücken. Das Gerät führt einen vollständigen Verpackungsdurchgang aus.
- e) Warten, bis das rote LED der Taste 'T' (7) (Abb. A) zu blinken aufhört, dann den Deckel (13) entriegeln, indem auf die beiden seitlichen Verriegelungshebel (12) gedrückt wird und den Beutel herausnehmen.
- f) Die erhaltene Verschweißung überprüfen, die einen regelmäßigen, quer verlaufenden Streifen aufweisen sollte, die keine Faltungen und keine Striche im Innern des Beutels aufweisen.

Handbetrieb (Um die Absaugung der Luft aus dem Innern zu beschränken und um empfindliche und zerbrechliche Lebensmittel nicht zuquetschen)

- a) Die Vorgänge a) bis c) des Automatikbetriebs wiederholen.
- b) Die Taste 'P' (5) (Abb. A) drücken, um den Handbetrieb zu starten. Danach, bevor der empfindliche und zerbrechliche Inhalt des Beutels zerquetscht wird, den Schweißvorgang mit Druck auf die Taste 'S' (6) (Abb. A) starten. Hierdurch wird der Vakuumdurchgang unterbrochen und der Beutel wird sofort verschweißt.
- c) Dann die Vorgänge a) bis c) des Automatikbetriebs wiederholen

Erhalt des Beutels von der Rolle

Bevor die Vorgänge a) bis f) des Automatikbetriebs oder von a) bis c) des Handbetriebs wiederholt werden, folgendermaßen vorgehen:

- a) Die geeignete Länge von der Rolle abrollen, dabei wenigstens 8 cm zur Größe des zu verpackenden Lebensmittels hinzurechnen und weitere 2 cm für jeden später vorgesehenen Wiedergebrauch des Beutels hinzurechnen. Dann den Streifen mit dem Beutelschneider abschneiden MAGIC Cutter (20) (siehe Abb. D)
- b) Nun kann eine offene Seite des Streifens versiegelt werden, indem der Deckel (13) angehoben wird, das offene Ende auf die AUSSENSEITE der abnehmbaren Flüssigkeitswanne (15) gelegt wird, wobei

die glatte Seite nach oben zeigt (Abb. F), und am Ende die Taste 'S' (6) (Abb. A) gedrückt wird. Achtung: den Beutel nicht in die abnehmbare Flüssigkeitswanne (15) oder auf die Haltedichtung legen (14), sondern das Ende an den Anschlag auf dem äußeren Teil der Haltedichtung anlagen (14) (siehe Abb. F).

In Gefäße verpacken

ACHTUNG:

Nur und ausschließlich Gefäße von Espressions Magic Vac® benutzen, da sie dem von den Espressions Vakuumaschine erzeugten Vakuum standhalten, wohingegen Erzeugnisse anderer Hersteller implodieren und Verletzungen verursachen könnten.

- a) Das Gefäß mit der Maschine über die Enden des Schlauchs (21) in den Vakuumanschluss (11) (Abb. A) und auf dem Deckel des Gefäßes verbinden, dabei den Griff gemäß der Anweisungen mit dem Gefäß selbst verbinden.
- b) Die Taste 'C' (8) (Abb. A) drücken; die Maschine führt automatisch den Vakuumdurchgang aus und schaltet sich bei beendetem Vorgang aus. Auf alle Fälle schaltet sich das Gerät automatisch nach 5 Minuten aus. Am Ende des Zyklus den Schlauch (21) aus dem Gefäß herausnehmen und dann aus dem Vakuumanschluss (11) der Maschine.

Schnelles marinieren

Über die exklusive Funktion 'Schnelles Marinieren', hält die Maschine das Vakuum im Behälter für einige Minuten aufrecht und läßt es danach gehen, wodurch das Lebensmittel für 30 Sekunden 'ruhen' kann. Dieser Vorgang Taste Vakuum und Ruhepause wird mehrere Male wiederholt und ermöglicht eine sehr schnelle Marinierung. Nur den spezifisch quadratischen Marinade Behälter von Espressions Magic Vac® mit 2,5 Liter benutzen.

- a) Um Fleisch, Geflügel oder Fisch zu marinieren, die Oberfläche des Lebensmittels löchern und es in den Behälter geben, bedeckt mit der Marinade Ihrer Wahl mindesten 3 cm

Platz zwischen oberem Rand des Behälters lassen und den Deckel auf den Behälter setzen. Die Sicherheitsverschlüsse des Deckels des Behälters einhaken und dann den Drehgriff auf 'OPEN - (M)' drehen.

ANM: Sicherstellen, dass die Dichtung des Deckels und der Rand des Behälters trocken und sauber sind.

- b) Über den Schlauch (21) den Griff des Behälterdeckels mit dem Vakuumanschluss (11) der Maschine (Abb. A) verbinden.
- c) Die Taste 'M' (9) drücken, was durch die Einschaltung des darüber stehenden blauen LEDs (9.a) angezeigt wird, das durchgehend während der Vakuumphase leuchtet und in der Ruhephase blinkt. Die Maschine schaltet sich automatisch nach der dritten Vakuumphase aus und gibt einen (Signalton) aus. Der gesamte Durchgang dauert etwa 12 Minuten

ANM: Am Ende des Durchgangs, den Handgriff auf 'CLOSED' drehen, wenn die Marinade im Vakuum gehalten werden soll.

- d) Den Schlauch (21) vorher vom Behälter abnehmen und dann vom Luftanschluss der Maschine abtrennen. Am Ende die Taste 'STOP/CANCEL' (9) drücken, um den Durchgang zu beenden. Zu jedem Zeitpunkt kann das Gerät über die Taste 'STOP/CANCEL' (9) angehalten werden; um den Marinierung Vorgang zu wiederholen muss der Schlauch von Behälter abgetrennt werden und gewartet werden, bis der Behälter vollständig mit Luft gefüllt ist. Wieder den Vakuumschlauch (21) am Griff des Behälters anbringen (in Stellung OPEN - M), dann den schnellen Marinierung Durchgang über Druck auf Taste 'M' (9) wieder starten.

Reinigung

ACHTUNG: Immer das Stromkabel abziehen, bevor mit der Reinigung von ihren Vacu Pro 30 begonnen wird.

- Sowohl vor wie nach dem Gebrauch die zugänglichen Oberflächen des Geräts mit einem Schwamm der mit neutraler Seife angefeuchtet ist reinigen, oder dazu denaturierten Alkohol oder weißen, mit Wasser verdünnten Essig benutzen.
- **Keine aggressiven Reinigungsmittel oder Lösungsmittel oder Produkte auf Basis aromatisierter Essenzen für die Reinigung der Kunststoffoberflächen benutzen.** Ferner kann der falsche Gebrauch von Chlor oder Reinigungsmittel auf Basis von Salzsäure, Chlorwasserstoffsäure und Schwefelsäure (wie einige Kalklöser) die typische Leuchtkraft von Edelstahl ruinieren und bisweilen auch die unwiederbringlich Widerstandsfähigkeit schädigen.
- Falls es zu versehentlichem Eindringen von Flüssigkeiten ins Innere des Gerätes kommt, nicht den Stecker in die Netzsteckdose stecken, das Gerät nicht benutzen und sich an das nächstgelegene autorisierte Kundendienstzentrum oder an Ihren Händler des Vertrauens wenden.
- Der Deckel (13) kann abgenommen werden, indem er in vertikaler Stellung nach oben aus

den beiden seitlichen Sitzen herausgezogen wird (Abb. C), um besser die Bereiche des Geräts reinigen zu können, die am meisten verschmutzt werden, wobei die gleichen Maßnahmen angewendet werden, wie in den vorausgehenden Punkten beschrieben. Für die Wiedereinsetzung genügt es, die beiden Stifte vertikal wieder in die seitlichen Sitze zu stecken und nach unten zu drücken (Abb. C).

- Das Gerät ist ferner mit einer abnehmbaren Flüssigkeitswanne (15) ausgestattet, die auch auf der oberen Einschubebene der Spülmaschine gewaschen werden kann. Sie kann wie jedes andere Küchenutensil behandelt werden, danach vollständig a trocken lassen; dann die Wanne wieder in die Vakuumkammer einsetzen (18).
- Filter zum Aussondern von pulverförmigen Lebensmitteln (17). Zum Schutz der Pumpe vor Eintritt von pulverförmigen Lebensmitteln (Zucker, Mehl, Kaffee usw.), die das Gerät beschädigen könnten. Der Filter ist für eine einfache Reinigung und für eine Auswechslung leicht abnehmbar. Um den Filter (17) zu entfernen, muss zuerst die abnehmbare Flüssigkeitswanne (15) entfernt werden. Vor ihrer erneuten Einsetzung in ihren Sitz, sicherstellen, dass sie vollkommen trocken und frei von Verunreinigungen ist.

Technische Eigenschaften

Produktcode:	EP6500
Model:	P0111ED
Aufbau:	Edelstahl (AISI 304)
Maschinenabmessungen:	41.5(L) x 24.5(T) x 12.5(H) cm
Gerätegewicht:	5.0 Kg etwa
Spannung:	230V~ 50Hz
Leistung:	130 W
Schweißschiene aus Metal:	Länge 340 mm
Schweißbreite:	3 mm
Pumpentyp:	Doppelpumpe mit selbstschmierenden Kolben
Max Vakuum:	-0.80 bar
Nennleistung der Pumpe:	18 l/min
Markierung	CE

Garantiebedingungen

Dieses ESPRESSIONS-Küchengerät ist von hervorragender Qualität und Bauart. Sollten sich jedoch innerhalb des geltenden Garantiezeitraums Materialmängel oder Mängel beim Betrieb ergeben, tauschen wir die defekten Teile nach unserem Ermessen kostenlos aus oder reparieren diese gemäß den nachfolgenden Garantiebedingungen. Diese Garantie über 2 Jahre gilt sowohl für Teile als auch für die Verarbeitung sowie ausschließlich für den Gebrauch im Haushalt. Versandkosten sind nicht beinhaltet.

Diese Garantiebedingungen gelten zugunsten und nicht zulasten Ihrer gesetzlichen Rechte. Diese Garantie deckt die Versand- und Transportkosten für das Zurückschicken des Geräts nicht ab. Diese Garantie gilt nur für Produkte, die in den Beneluxstaaten erworben wurden und dort verbleiben. Die Garantie gilt nicht für die Stecker, Stromkabel oder Sicherungen sowie nicht für Mängel, die von Folgendem verursacht wurden:

- Normaler Verschleiß des Geräts oder von Teilen durch den Gebrauch.
- Nichtbeachtung der Bedienungsanleitung beim Gebrauch oder der Wartung.
- Anschluss des Produkts an eine Stromquelle, die nicht für diesen Zweck geeignet ist.
- Schäden, die durch unsachgemäßen Gebrauch oder Missbrauch des Produkts entstehen.
- Wenn Änderungen am Produkt von anderen Personen als dem von Espressions autorisierten Servicepersonal vorgenommen werden.
- Auseinanderbau oder andere Beeinträchtigungen des Produkts.
- Diebstahl oder versuchter Diebstahl des Produkts.
- Durch den Transport verursachte Brüche oder Mängel.

Bevor Sie ein Produkt unter den vorliegenden Garantiebedingungen zurücksenden, prüfen Sie bitte, ob:

- die Anweisungen für das Produkt richtig befolgt wurden.
- die Stromversorgung hin zum Gerät funktioniert oder ob das Gerät eingeschaltet ist.
- der Mangel nicht auf eine defekte Sicherung zurückzuführen ist.

Wenn Sie einen Anspruch im Rahmen dieser Garantie geltend machen möchten, gehen Sie bitte wie folgt vor:

- Schicken Sie das Produkt per Post oder Versandunternehmen an den Händler, bei dem das Produkt gekauft wurde, oder direkt an Espressions zurück.
- Stellen Sie sicher, dass das Produkt sauber und sorgfältig sowie für den Transport sicher sowie vorzugsweise in der Originalverpackung verpackt ist.
- Legen Sie Informationen zu Ihren Kontaktdaten (Name, Adresse, Telefonnummer) sowie Kaufdatum und -ort zusammen mit einer Kopie der Rechnung bei.
- Geben Sie die exakte Art des Mangels an.

Diese Garantie erstreckt sich auf keinen anderen Anspruch jeglicher Art einschließlich und ohne Ausnahme der Haftung für zusätzliche, indirekte oder Folgeschäden. Sie deckt auch keine Kosten für Änderungen oder Reparaturen, die ohne ausdrückliche Genehmigung von Espressions durch Dritte durchgeführt werden. Wird ein Teil oder das gesamte Gerät ersetzt, wird der Garantiezeitraum nicht verlängert. Das ursprüngliche Kaufdatum gilt als Beginn des Garantiezeitraums.

Wenden Sie sich für weitere Informationen an Ihren Händler oder in den Beneluxstaaten an:

Espressions B.V. Eindhoven
www.espressions.eu



Notes

A series of horizontal dotted lines for writing notes.

Notes

A series of horizontal dotted lines for writing notes.





Do you need help?

Contact us or visit our website.

Espressions


Park Forum 1110

NL-5657 HK Eindhoven

Mail: info@espressions.eu

Website: www.espressions.eu

Manufactured by Flaem Nuova S.p.A. - Italy

 **espressions** is a registered trademark.
Due to minor changes in design or otherwise, the product may differ
from the illustrations in this publication. © 2021 Espressions B.V.

Cod. 19773-0 Rev date 10/2021